

## Spesifikasi Teknis Penawaran Paket Depot Air Minum Isi Ulang **3 in 1**

- **Memproduksi Air Mineral** (Kapasitas 40 Galon /Jam, 1 Galon = 19 Liter)
- **Memproduksi Air RO** Kapasitas Produksi 1.000 GPD (Setara 200 Galon /hari, 1 Galon = 19 Liter)
- **Memproduksi Air Bio Energy** Kapasitas Produksi 1.000 GPD (Setara 200 Galon /hari, 1 Galon = 19 Liter)

No	Nama Barang	Jml	Sat.
1	<b>Mesin RO 1.000 GPD (setara dengan 200 galon per hari, 1 Galon = 19 Liter)</b> - Satu Buah Membran RO 1.000 GPD 4021 Vontron/CSM kaps. Output Produksi 1.000 GPD - Satu Buah Booster Pump RO 1/2 Horse Power - Satu buah housing filter ukuran 20" berisi Filter Cartridge Sedimen Ukuran 20" - Satu panel indikator lpm (2 GPM/8 LPM), Pressure gauge (20 Bar/300 Psi) & lampu indicator - Konsumsi daya 0,5 HP (Horse Power), tegangan 220 Volt - Frame Rangka Stainless Steel, Finishing Acrilic, Plumbing <b>Food Grade</b> - Satu Buah Kran Pengatur Pembuangan (recovery) - Ukuran 45 x 45 x 85 Cm - Berat 50 kg	1	Unit
2	Tabung Media Filter <b>Bahan Fiber FRP</b> Ukuran 145 cm x 10"	2	Unit
3	Kran 3 Way Valve Semi Otomatis / Useable for Backwashing & Fast Rinse.	2	Unit
4	<b>Carbon Aktif</b> 1 Zak (Isi 20 Kg)	1	Zak
5	<b>Silica Sand / Pasir Aktif</b> 1 Zak (Isi 25 Kg)	1	Zak
6	Ultra Violet (UV) <b>8 GPM Lampu Osram Russia</b> (Panjang 1 Meter) Untuk <b>Sterilisasi Air Mineral</b>	1	Unit
7	Ultra Violet (UV) <b>8 GPM Lampu Osram Russia</b> (Panjang 1 Meter) Untuk <b>Sterilisasi Air RO (Reverse Osmosis)</b>	1	Unit
8	Ultra Violet (UV) <b>8 GPM Lampu Osram Russia</b> (Panjang 1 Meter) Untuk <b>Sterilisasi Air Bio Energy</b>	1	Unit
9	<b>Ozone Generator</b> >> Memproduksi/Menghasilkan Ozone (O <sub>3</sub> )	1	Unit
10	<b>Injector Ozone</b> >> Mencampur/Memasukkan Ozone (O <sub>3</sub> ) kedalam sistem perpipaan air.	1	Buah
11	Housing Filter ukuran Ukuran 10" Warna Biru/Blue	6	Buah
12	Housing Filter ukuran Ukuran 10" Warna Bening/Transparant	6	Buah
13	Filter CTO (Carbon Block) ( <i>Carbon Tasted and Odor</i> Ukuran 10")	1	Buah
14	Filter GAC (Granullar) ( <i>Granullar Activated Carbon</i> Ukuran 10")	1	Buah
15	Filter Cartridge Sediment 01 Micron (μ) Ukuran 10" USA Technology	6	Buah
16	Filter Cartridge Sediment 03 Micron (μ) Ukuran 10" USA Technology	6	Buah
17	<b>Rangkaian Filter Bio Energy</b> Termasuk Fitting-Fitting & Selang	7	Set
18	<b>Booster Pump 48 Volt</b> untuk mendorong Mekanisme Filterisasi Air BioHexagonal	1	Buah
19	Pompa Skunder Setara Simizu/Sanyo Type 125 untuk Pendorong Sirkulasi Filtrasi / Penyaringan dari Penampungan Tandon Air Baku ke Sistem Pemipaan Penyaringan	1	Unit
20	Pompa Primer Automatic Simizu Type 128 Untuk Pendorong Sirkulasi <b>Pengisian Air Mineral</b>	1	Unit
21	Pompa Primer Automatic Simizu Type 128 Untuk <b>Pendorong Sirkulasi Pengisian Air RO (Reverse Osmosis)</b>	1	Unit
22	Pompa Primer Automatic Simizu Type 128 Untuk <b>Pendorong Sirkulasi Pengisian Bio Energy</b>	1	Unit
23	Selenoid Magnetic Valve ukuran 3/4" x Selang 1/2" (Elektrik Kran)	5	Unit

24	Plumbing/Perpipaan: Connector, Pipa/Pralon, StopKran, SDD, SDL, Keni, TBA, dll. (untuk estimasi ukuran ruangan 4 M <sup>2</sup> )	1	Paket
25	Kelistrikan : Kabel Serabut Besar, Saklar Broco, Stopkontak, Jack, Lampu Accessoris Warna Biru, dll. (untuk estimasi ukuran ruangan 4 M <sup>2</sup> )	1	Paket
26	Tandon Air Fiber/Plastik Vol. <b>5.200 Liter</b> Merk SuperTank/WaterTank dengan Lapisan Anti Lumut, Untuk <b>Penampungan Raw Air Baku</b> dari Sumber Gunung/Air Sumur/Sumur Bor	1	Unit
27	Tandon Air Fiber/Plastik Vol. <b>1.100 Liter</b> Merk SuperTank/WaterTank dengan Lapisan Anti Lumut, Untuk <b>Penampungan Produksi Air Mineral</b>	1	Unit
28	Tandon Air Fiber/Plastik Vol. <b>1.100 Liter</b> Merk SuperTank/WaterTank dengan Lapisan Anti Lumut, Untuk <b>Penampungan Produksi Air RO (Reverse Osmosis)</b>	1	Unit
29	Tandon Air Fiber/Plastik Vol. <b>1.100 Liter</b> Merk SuperTank/WaterTank dengan Lapisan Anti Lumut, Untuk <b>Penampungan Produksi Air Bio Energy</b>	1	Unit
30	Sikat Galon/Mesin Pembersih Galon, Arus motor bolak-balik, bisa memutar kekanan dan kekiri, Untuk membersihkan lapisan bagian dalam galon.	1	Unit
31	1 Paket Instalasi/Pemasangan, Komplit! sampai selesai untuk Layouting, Setting, Installation & Backwashing	1	Hok
32	Display Partisi Kaca Lemari Etalase Alumunium ukuran Pajang 300cm x Tinggi 200cm x Lebar 45cm (1 Frame Pengisian untuk Produksi Air Mineral, 1 Frame Pengisian Untuk Produksi Air RO, 1 Frame Pengisian Untuk Produksi Air BioEnergy / BioHexagonal & 1 Frame untuk Pencuci/Pembilas Galon) ukuran display partisi lemari etalase bisa disesuaikan dengan ukuran tempat anda, dan desain partisi bisa di sesuaikan dengan selera anda.	1	Unit

**Harga Penawaran : Rp. 36.900.000,-**

**Terbilang : "Tiga Puluh Enam Juta Sembilan Ratus Ribu Rupiah"**

**Bonus Paket:**

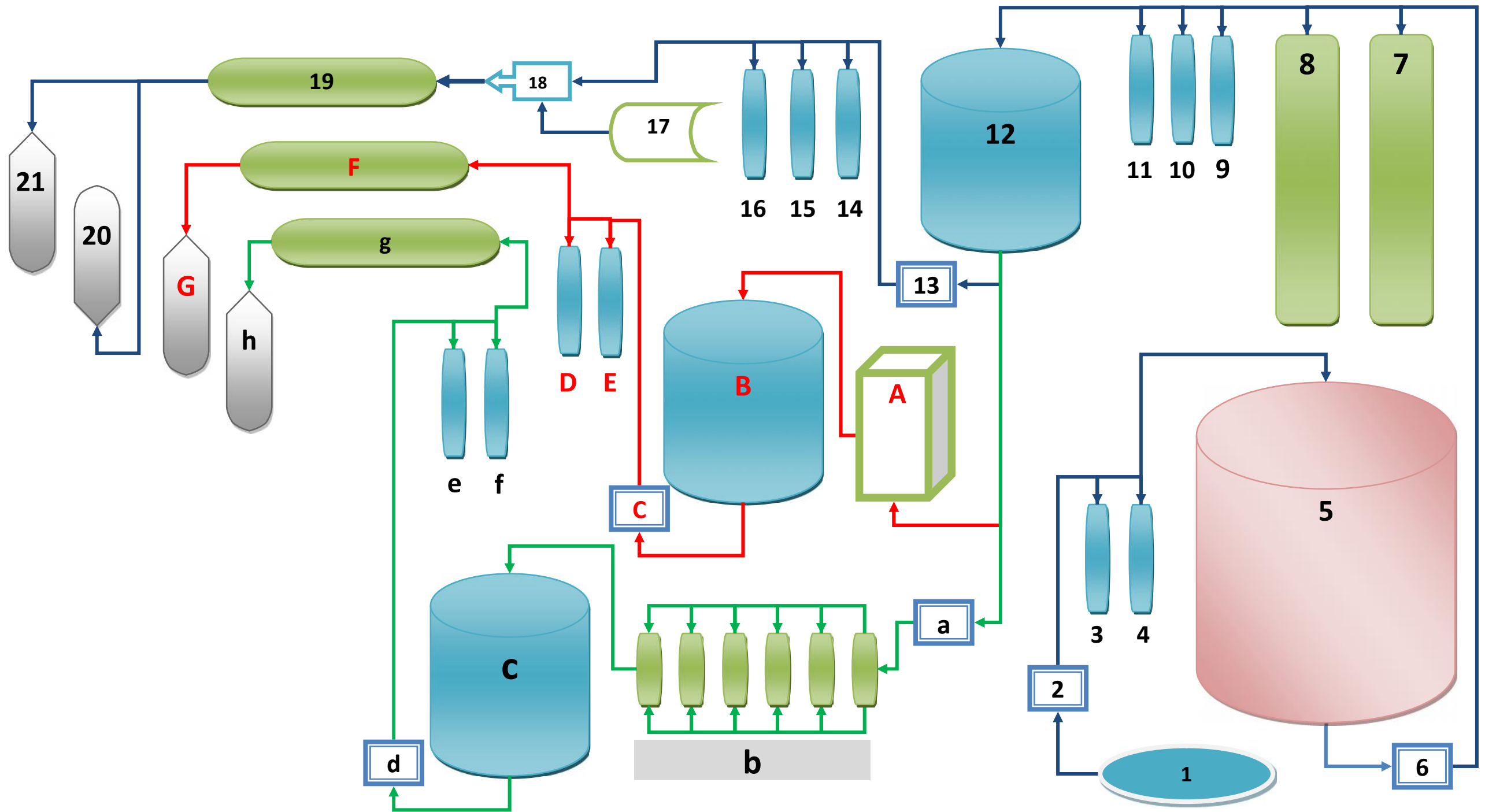
(1) Tutup Galon: 500 pcs. (2) Tissue Antiseptic: 500 pcs. (3) Dibuatkan Logo Depot. (4) Dibuatkan Spanduk ukuran 1 x 3 m = 1 Buah (5) Dibuatkan Brosur Promo yg dicetak Full Color Kertas ArtPaper Mengkilat, sehingga mencerminkan bahwa usaha anda adalah serius & professional (Bukan sekedar Brosur Foto Copy-an) (6) Dibuatkan Label / Sticker untuk ditempel di gallon. (7) Filter Cartridge Spoon Sediment ukuran 10" sebanyak 12 Buah (Untuk Stock Penggantian Pertama)

Hormat Kami,



**INVIRO [Water Solution]**

# Ilustrasi Skema Proses Filterisasi Produksi DAMIU Paket 3 in 1 (Mineral, RO dan BioEnergy)



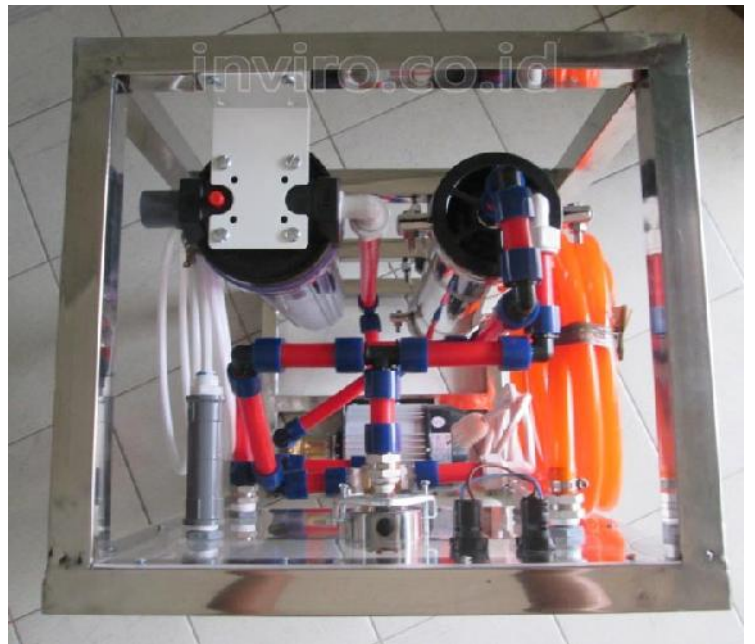
## Keterangan Ilustrasi Skema Gambar Diatas :

- ✓ Garis “**Warna Biru**” adalah alur proses penyaringan/filterisasi **Produksi Air Mineral**
  - ✓ Garis “**Warna Merah**” adalah alur proses penyaringan/filterisasi **Produksi air RO (Reverse Osmosis)**
  - ✓ Garis “**Warna Hijau**” adalah alur proses penyaringan/filterisasi **Produksi air BioEnergy**
- Perhatikan pada alur proses produksi penyaringan/filterisasi Air Mineral dengan petunjuk garis “**Warna Biru**”
1. Raw bahan baku air sumber/air sumur/sumur bor
  2. Pompa Skunder Setara Simizu/Sanyo Type 125 untu Pendorong Sirkulasi Filtrasi / Penyaringan dari Air Sumur/SumurBor/Air Sumber ke Penampungan Tandon Air Baku ke proses fase filtrasi yang akan di mulai (item no. 19)
  3. Housing filter ukuran 10” & Filter catride spoon sedimen ukuran 0.1 mili micron
  4. Housing filter ukuran 10” & Filter catride spoon sedimen ukuran 0.1 mili micron
  5. Tandon Air Fiber/Plastik Vol. 5.200 Liter Merk WaterTank/SuperTank dengan Lapisan Anti Lumut, Untuk Penampungan Raw Air Baku dari Sumber Gunung/Air Sumur/Sumur Bor
  6. Pompa Skunder Setara Simizu/Sanyo Type 125 untu Pendorong Sirkulasi Filtrasi / Penyaringan dari Penampungan Tandon Air Baku ke Sistem Pemipaan Penyaringan
  7. Tabung Media Filter Fiber FRP 145 cm x 10” berisi Silica Pasir / Pasir Active
  8. Tabung Media Filter Fiber FRP 145 cm x 10” berisi Carbon Active
  9. Housing filter ukuran 10” & Filter catride spoon sedimen ukuran 0.5 mili micron
  10. Housing filter ukuran 10” & Filter catride spoon sedimen ukuran 0.3 mili micron
  11. Housing filter ukuran 10” & Filter catride spoon sedimen ukuran 0.1 mili micron
  12. Tandon Air Fiber/Plastik Vol. 1.100 Liter Merk WaterTank/SuperTank dengan Lapisan Anti Lumut, Untuk Penampungan Produksi Air Mineral
  13. Pompa Primer Automatic Simizu Type 135 Untuk Pendorong Sirkulasi Pengisian Air Mineral
  14. Filter Cartridges CTO (Carbon Tasted & Odor) ukuran 10” made USA (untuk menetralsir air, agar air terasa lebih enak)
  15. Filter Cartridges GAC (Granullar Activated Carbon) ukuran 10” made USA (untuk menetralsir air, agar air terasa lebih enak)
  16. Housing filter ukuran 10” & Filter catride spoon sedimen ukuran 0.3 mili micron
  17. Ozone Generator (memproduksi/menghasilkan O<sub>3</sub>).
  18. Injector Ozone (Untuk memasukkan Ozone ke dalam system perpipaan air agar tidak terjadi kapilerisasi)
  19. Ultra Violet (UV) **8 GPM Lampu Osram Russia** (Panjang 1 Meter) Untuk sterilisasi produksi Air Mineral
  20. Pengisian Output Produksi Air Mineral >> air siap diminum
  21. Media Pembilas galon / pencucian gallon untuk membersihkan lapisan bagian dalam gallon.
- Perhatikan pada alur proses produksi penyaringan/filterisasi Air RO (Reverse Osmosis) dengan petunjuk garis “**Warna Merah**”
- A. Unit Mesin RO 1.000 GPD Vontron/CSM (setara dg 200 galon per hari, 1 Galon = 19 Liter)
  - B. Tandon Air Fiber 1.000 Liter Merk WaterTank/SuperTank/ProfilTank dengan Lapisan Anti Lumut, Untuk Penampungan Produksi Air RO (Reverse Osmosis) Output Produksi Air RO ditampung disini.
  - C. Pompa Primer Automatic Simizu Type 135 Untuk Pendorong Sirkulasi Pengisian Air RO (Reverse Osmosis)
  - D. Housing filter ukuran 10” berisi Filter catride spoon sedimen ukuran 0.1 mili micron.
  - E. Housing filter ukuran 10” berisi Filter catride spoon sedimen ukuran 0.1 mili micron.
  - F. Ultra Violet (UV) **8 GPM Lampu Osram Russia** (Panjang 1 Meter) Untuk sterilisasi produksi Air RO (Reverse Osmosis) untuk membunuh polutan dalam air men-sterill-kan kuman, bakteri, dll.
  - G. Media Pengisian Air RO → air siap dikonsumsi/diminum.

- Perhatikan pada alur proses produksi penyaringan/filterisasi Air BioEnergy dengan petunjuk garis “**Warna Hijau**”
- a) Booster Pump untuk mendorong Mekanisme Penyaringan Air Bio Energy / BioHexagonal (item no. 18)
  - b) Unit Rangkaian Filter Bio Energy
  - c) Tandon Air Fiber/Plastik Vol. 1.100 Liter Merk WaterTank/SuperTank dengan Lapisan Anti Lumut, Untuk Penampungan Produksi Air Bio Energy
  - d) Pompa Primer Automatic Simizu Type 135 Untuk Pendorong Sirkulasi Pengisian Bio Energy.
  - e) Housing filter ukuran 10” berisi Filter catride spoon sedimen ukuran 0.1 mili micron
  - f) Housing filter ukuran 10” berisi Filter catride spoon sedimen ukuran 0.1 mili micron
  - g) Ultra Violet (UV) **8 GPM Lampu Osram Russia** (Panjang 1 Meter) Untuk sterilisasi produksi Air Bio Energy untuk membunuh polutan dalam air men-sterill-kan kuman, bakteri, dll. (item no. 8)
  - h) Media Pengisian Air BioEnergy >> air siap dikonsumsi/diminum.



Gambar item no. 1 diatas,  
Unit Rangkaian Mesin RO (Reverse Osmosis) **1.000 GPD** Vontron/CSM  
(**Setara 200 Galon / Hari**, 1 Galon = 19 Liter)



Berikut ini adalah salah satu contoh Unit Paket Depot Air Minum Isi Ulang **4 in 1 (Mineral, RO, & BioEnergy)** yang sudah terpasang dilokasi customer INVIRO





Untuk Desain Lemari Etalase, Silahkan Anda Memilih dan Menentukan Sendiri Sesuai Selera Anda, Untuk Koleksi Desain Lemari Etalase Buatan INVIRO bisa anda lihat pada contoh foto-foto dibawah ini.

Jika anda menghendaki resolusi gambar yang lebih besar, silahkan untuk menuju ke halaman website kami, tekan Ctrl+Klik DISINI >> <http://inviro.co.id/desain-lemari-etalase-depot-air-minum-isi-ulang/>



Desain Etalase (1)



Desain Etalase (2)



Desain Etalase (3)



Desain Etalase (4)



Desain Etalase (5)



Desain Etalase (6)





Desain Etalase (7)



Desain Etalase (8)



Desain Etalase (9)



Desain Etalase (10)



Desain Etalase (11)



Desain Etalase (12)



Desain Etalase (13)



Desain Etalase (14)



Desain Etalase (15)



Desain Etalase (16)



Desain Etalase (17)



Desain Etalase (18)



Desain Etalase (19)



Desain Etalase (20)



Desain Etalase (21)



Desain Etalase (22)



Desain Etalase (23)



Desain Etalase (24)