

**INVIRO**Website : [www.inviro.co.id](http://www.inviro.co.id) | Email: [inviro.co.id@gmail.com](mailto:inviro.co.id@gmail.com)

Office : Jl. Parangtritis Km. 4,5 Yogyakarta 55188

Phone : 0274-385322 [Hotline], 085293 666668 [AS], 085709 666668 [M3], 085959 666668 [XL]

## **Paket Filter WTP (*Water Treatment Plant*) Pengolahan Air Sistem Demin / Demineralisasi**

Kami mempersembahkan Paket Produk Pengolahan Air dengan menggunakan Sitem Demin / Demineralisasi dengan Detail Spesifikasi Teknis sebagai berikut ini :

No	Nama Material / Komponen & Spesifikasi Teknis	Jml	Sat.
1	Tabung Media Filter FRP 1054	3	Unit
2	Kran Softener - Semi Otomatis	2	Buah
3	Kran 3 Way Valve - Semi Otomatis	1	Buah
4	Resin Cation 1 Zak isi 25 Liter	1	Zak
5	Resin Anion 1 Zak isi 25 Liter	1	Zak
6	Carbon Active	1	Zak
7	Tabung NACL untuk mengaktifkan Resin	2	Buah
8	Housing Filter Ukuran 10" - Blue	1	Buah
9	Filter Cartridge Spoon Sediment 10"	1	Buah
10	NACL	1	Zak
11	Tandon Fiber/Plastik Vol. 1.000 Liter	1	Unit
12	Plumbing/Perpipaan & Fiting-Fiting	1	Paket
13	Jasa Installasi / Pemasangan	1	Hok

**Paket WTP Sistem Demineralisasi ini, Harga : Rp. 14.600.000,-  
Terbilang : "Empat Belas Juta Enam Ratus Ribu Rupiah"**

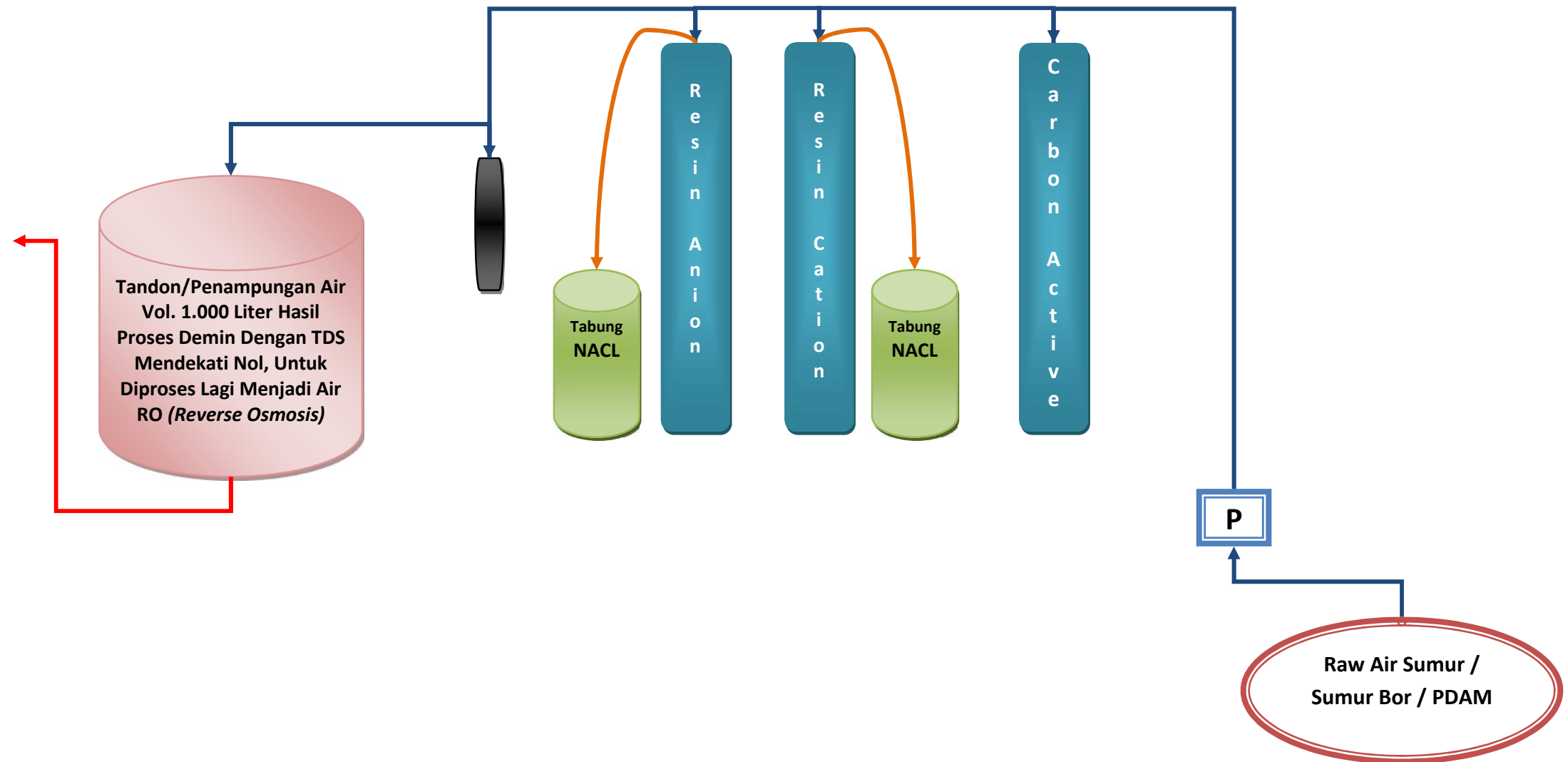
Terimakasih, Semoga Kesuksesan & Kesehatan Senantiasa Dilimpahkan Kepada Bapak/Ibu Sekeluarga Sekalian ☺☺☺

Hormat Kami,



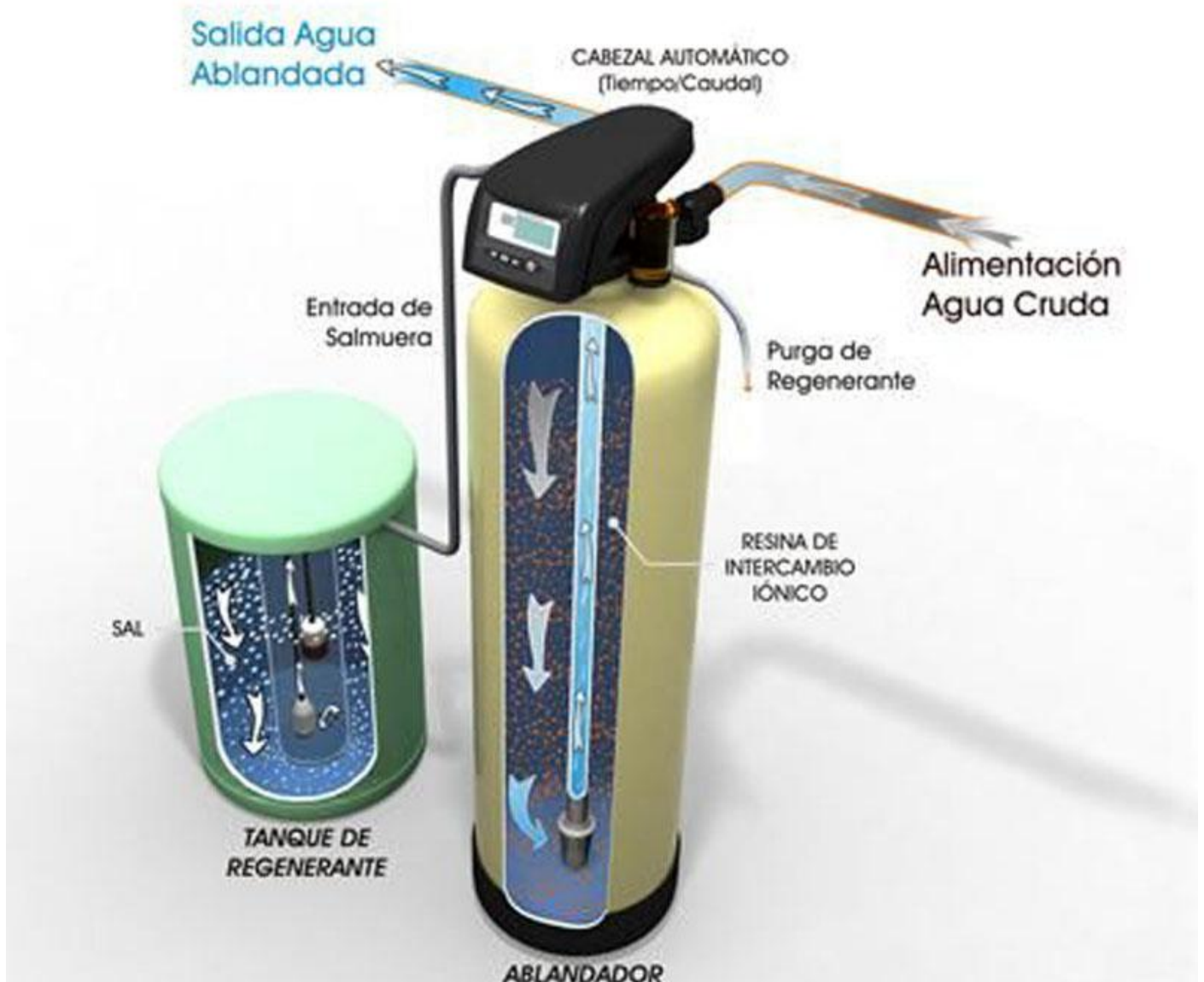
**INVIRO [Water Solution]**

Ilustrasi Skema Proses / Fase Filterisasi Produksi Air - Filter WTP (*Water Treatment Plant*) Pengolahan Air Sistem Demin / Demineralisasi



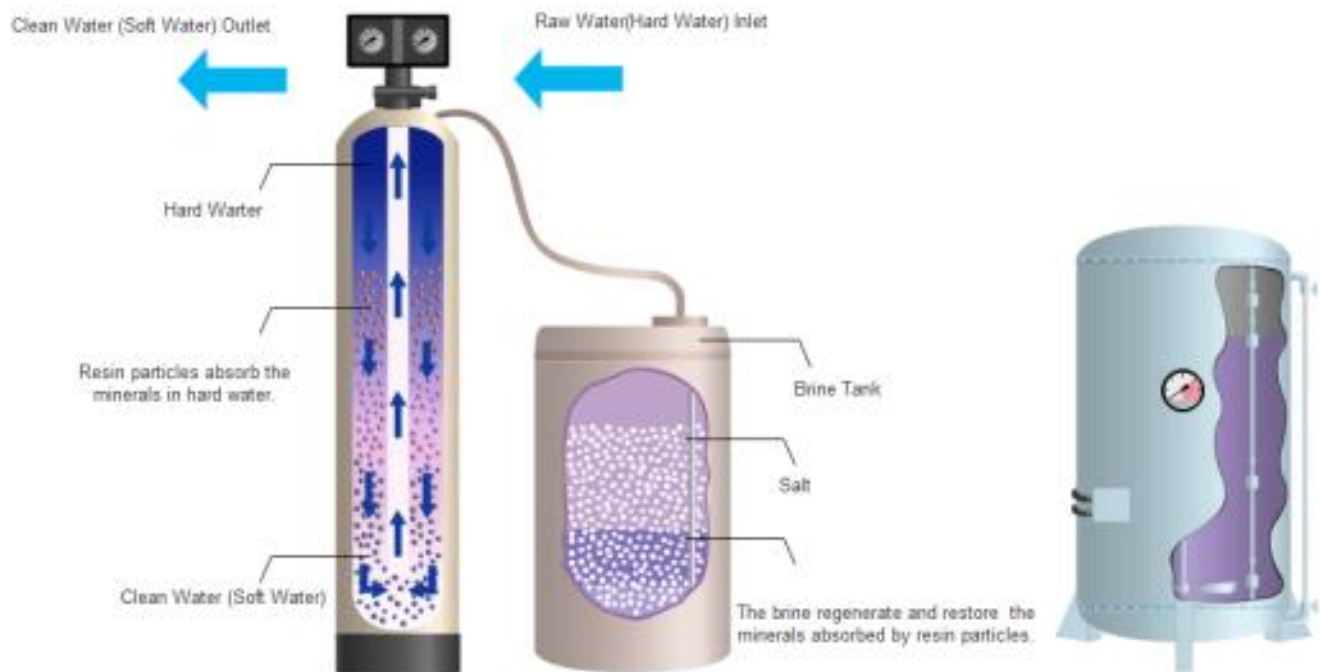


Gambar: Contoh rangkaian unit setelah selesai terpasang



Gambar: Visualisasi Cara Kerja Sistem Demin/Demineralisasi

## Demineralized Water Process Flow Diagram



Gambar: Visualisasi Cara Kerja Sistem Demin/Demineralisasi