

Detail Spesifikasi Teknis dan Harga Penawaran

Paket Depot Air Minum RO 2.000 GPD – **RO Only (Hanya Memproduksi Air RO saja)** **RO Kapasitas Produksi 2.000 GPD (Setara 400 Galon /Hari, 1 Galon = 19 Liter)** **[Dengan Menggunakan Pre-Treatment]**

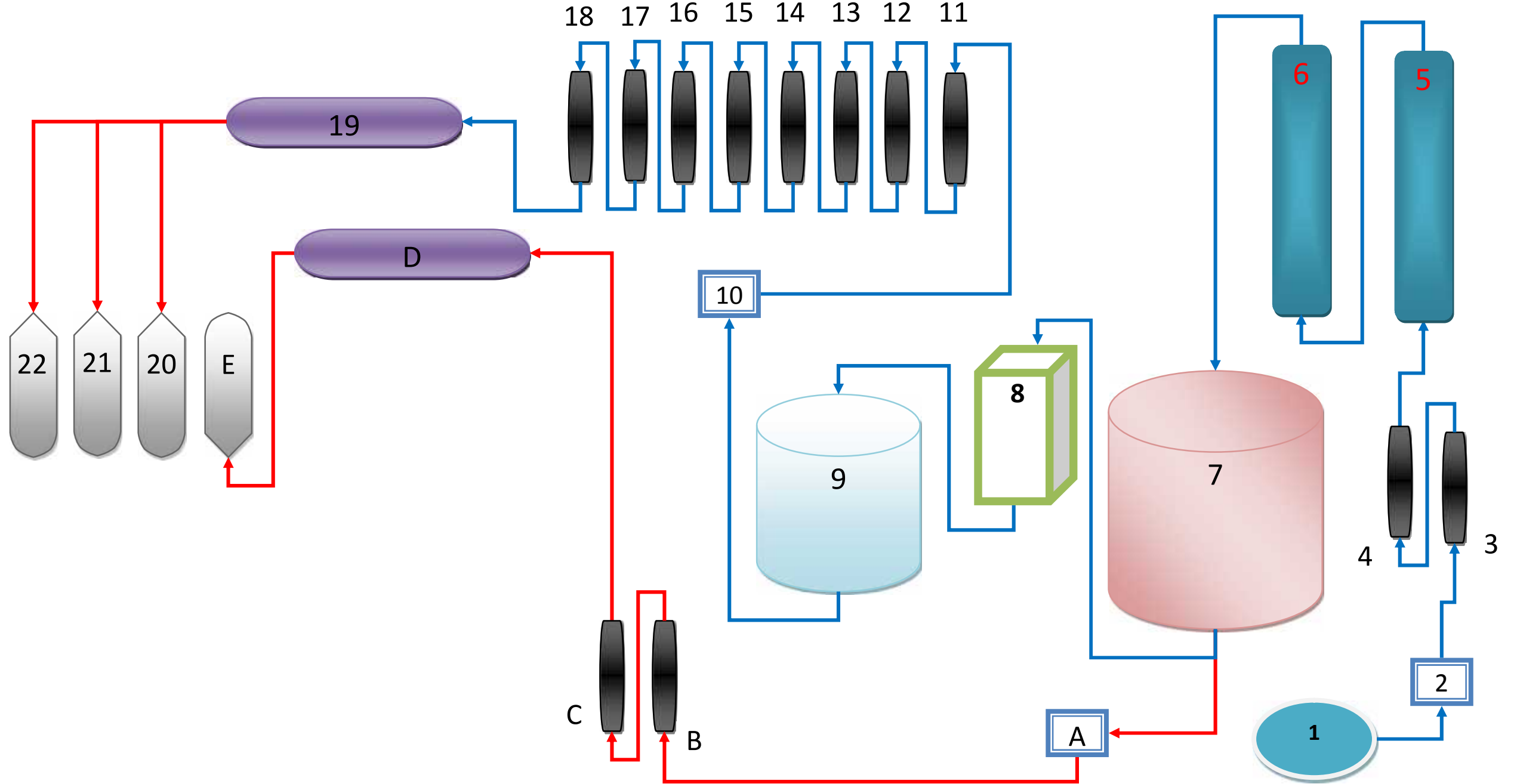
No	Nama Komponen & Spesifikasi Teknis	Jml	Sat.
1	Mesin RO Kaps. 2.000 GPD CNP (Setara 400 Galon /Hari, 1 Galon = 19 Liter) - Satu Buah Housing & Membran RO 2.000 GPD 4040 CSM (Kapasitas Produksi Setara 400 Galon /Hari) - Satu Buah Booster Pump RO 2 Horse Power, CNP - Satu Buah Housing Filter Ukuran 20" + Filter Cartridge Spoon Sedimen Ukuran 20" - 2 Buah Panel Indikator Flow Meter (2 GPM / 8 LPM), - Pressure Gauge (20 Bar / 300 Psi) & Indicator Pilot Lamp - Satu buah kran pengatur pembuangan (recovery) - Konsumsi Daya 2 HP, Tegangan 220 Volt - Frame Rangka Stainless Steel, Plumbing Food Grade - Ukuran 45 x 45 x 135 Cm - Berat 60 Kg	1	Unit
2	Tabung Media Filter Bahan Fiber FRP Ukuran 145 cm x 10"	2	Unit
3	Kran 3 Way Valve Semi Otomatis / Useable for Backwashing & Fast Rinse	2	Unit
4	Carbon Active 1 Zak isi 20 Kg, untuk Menyaring Zat Fe, Mg, Dll	1	Zak
5	Silica Sand / Pasir Silica 1 Zak isi 25 Kg, untuk Menyaring Zat Mn & Bau, Dll	1	Zak
6	Ultra Violet (UV) 8 GPM Lampu Osram Russia (Panjang 1 Meter) untuk Sterilisasi Produksi Air RO	1	Unit
7	Ultra Violet (UV) 8 GPM Lampu Osram Russia (Panjang 1 M) untuk Sterilisasi Frame Pembilas Galon	1	Unit
8	Housing Filter Ukuran 10" Warna Biru/Blue	6	Buah
9	Housing Filter Ukuran 10" Warna Transparant/Bening	6	Buah
10	Filter CTO (<i>Carbon Tasted and Odor</i>) Ukuran 10" (Carbon Block)	1	Buah
11	Filter GAC (<i>Granular Activated Carbon</i>) Ukuran 10" (Granular)	1	Buah
12	Filter Cartridge Sediment 01 Micron Ukuran 10" USA Technology	6	Buah
13	Filter Cartridge Sediment 03 Micron Ukuran 10" USA Technology	2	Buah
14	Filter Cartridge Sediment 05 Micron Ukuran 10" USA Technology	2	Buah
15	Pompa Primer setara Sanyo/Simizu Type 128 Bit utk transfer filterisasi & Pembilas Galon	1	Unit
16	Pompa Primer setara Sanyo/Simizu Type 128 Bit untuk transfer filterisasi & Pengisian Produksi Air RO	1	Unit
17	Pompa Primer setara Sanyo/Simizu Type 128 Bit untuk transfer/pendorong Dari Air Baku	1	Unit
18	Solenoid Magnetic Valve ukuran 3/4" x Selang 1/2" (Elektric Kran)	4	Unit
19	Plumbing/Perpipaan: Connector, Pipa/Pralon, StopKran, SDD, Keni, TBA, dll. (untuk estimasi 3 M ²)	1	Paket
20	Kelistrikan : Kabel, Saklar Broco, Stopkontak, Jack, Lampu Accessoris Warna Biru, dll (utk estimasi 3 M ²)	1	Paket
21	Tandon Air Fiber merk PremiumTank/SuperTank/WaterTank Volume 1.100 Liter dengan Lapisan Anti Lumut, Untuk Penampungan Produksi Air RO	1	Unit
22	Tandon Air Fiber merk PremiumTank/SuperTank/WaterTank Volume 5.200 Liter dengan Lapisan Anti Lumut, Untuk Penampungan Raw Air Baku dari Air Tangki Sumber Gunung / Air Sumur	1	Unit
23	Sikat Galon/Mesin Pembersih Galon, Arus motor bolak-balik, Untuk membersihkan bagian dalam galon.	1	Unit
24	1 Paket Instalasi/Pemasangan, Komplit! sampai selesai, untuk Setting, Layouting & Backwashing	1	Hok
25	Display Partisi Kaca Lemari Etalase Alumunium ukuran Pajang 300cm x Tinggi 200cm x Lebar 45cm (3 Frame Pengisian Untuk Output Produksi Air RO, 1 Frame untuk Media Pencuci/Pembilas Galon) ukuran display partisi lemari etalase bisa disesuaikan dengan ukuran tempat anda, dan desain partisi bisa di sesuaikan dengan selera anda.	1	Unit
Harga Penawaran : Rp. 32.900.000			
Terbilang : "Tiga Puluh Dua Juta Sembilan Ratus Ribu Rupiah"			

Bonus Paket:

(1) Tutup Galon: 500 pcs. (2) Tissue Antiseptic: 500 pcs. (3) Dibuatkan Logo Depot. (4) Dibuatkan Spanduk ukuran 1 x 3 m = 1 Buah (5) Dibuatkan Brosur Promo yg dicetak Full Color Kertas ArtPaper Mengkilat, sehingga mencerminkan bahwa usaha anda adalah serius & professional (Bukan sekedar Brosur Foto Copy-an) (6) Dibuatkan Label / Sticker untuk ditempel di gallon. (7) Filter Cartridge Spoon Sediment ukuran 10" sebanyak 12 Buah (Untuk Stock Penggantian Pertama).

Yogyakarta, Februari 2016

Ilustrasi Skema Proses / Fase Filterisasi Produksi Air RO (Reverse Osmosis) Kaps. 2.000 GPD - Bahan Baku Air Sumber/Air Sumur [dengan Pre-Treatment]



Keterangan Ilustrasi Skema Gambar diatas :

1. Raw bahan baku air sumur/ air sumber
 2. Pompa Primer setara Sanyo/Simizu Type 128 untuk transfer/pendorong **dari air Baku**
 3. Housing filter ukuran 10" didalamnya berisi Filter cartridge spoon sediment ukuran 01 micron
 4. Housing filter ukuran 10" didalamnya berisi Filter cartridge spoon sediment ukuran 01 micron
 5. Tabung Media Filter pre-Treatment Bahan Fiber FRP Ukuran 145 cm x 10" + Kran 3 Way Valve Semi Otomatis Berisi Media Carbon Aktif untuk Menyaring Zat Fe, Mg, Dll
 6. Tabung Media Filter pre-Treatment Bahan Fiber FRP Ukuran 145 cm x 10" + Kran 3 Way Valve Semi Otomatis Berisi Media Silica Pasir Aktif Kwarsa untuk Menyaring Zat Mn & Bau, Dll
 7. Tandon Air Fiber merk SuperTank/ProfilTank/WaterTank Volume 5.200 Liter dengan Lapisan Anti Lumut, Untuk Penampungan Raw Air Baku dari Air Sumber / Air Sumur untuk air baku Proses Produksi Air RO dan Air Mineral.
 8. Rangkaian Mesin RO Kaps 2.000 GPD CSM CNP (Setara 400 Galon /Hari, 1 Galon = 19 Liter)
 - ✓ Satu buah boster pump RO 2 HP/Horse Power CNP untuk mendorong proses produksi di Unit Mesin RO
 - ✓ Satu buah Membran RO 2.000 GPD 4040 CSM kaps. output 2.000 GPD (setara dengan 400 Galon /Hari)
 - ✓ Satu buah housing filter ukuran 20" berisi Filter Cartridge Spoon Sedimen Ukuran 20"
 - ✓ Satu panel indikator lpm (2 GPM / 8 LPM), Pressure gauge (20 Bar / 300 Psi), dan lampu Pilot indicator
 - ✓ Konsumsi daya 1,5 HP (1.119 Watt), tegangan 220 Volt
 - ✓ Frame Rangka Stainless Steel, Plumbing **Food Grade**
 - ✓ Ukuran 45x45x135 Cm , Berat 60kg
 - ✓ Satu buah kran pengatur pembuangan (recovery)
 9. Tandon Air Fiber merk SuperTank/ProfilTank/WaterTank Volume 1.100 Liter dengan Lapisan Anti Lumut, Untuk Penampungan Produksi Air RO
 10. Pompa Primer untuk sirkulasi pengisian setara Sanyo/Simizu Tipe 128 untuk memompa air RO menuju ke media/frame pengisian gallon.
 11. Housing filter ukuran 10" & Filter cartridge spoon sediment ukuran 01 micron
 12. Housing filter ukuran 10" & Filter cartridge spoon sediment ukuran 01 micron
 13. Housing filter ukuran 10" & Filter cartridge spoon sediment ukuran 03 micron
 14. Housing filter ukuran 10" & Filter cartridge spoon sediment ukuran 03 micron
 15. Housing filter ukuran 10" & Filter cartridge GAC (granular) untuk menetralkan air supaya air terasa lebih segar
 16. Housing filter ukuran 10" & Filter cartridge CTO (carbon block) untuk menetralkan air supaya air terasa lebih segar
 17. Housing filter ukuran 10" & Filter cartridge spoon sediment ukuran 01 micron
 18. Housing filter ukuran 10" & Filter cartridge spoon sediment ukuran 01 micron
 19. Ultra Violet (UV) **8 GPM Lampu Osram Russia** (Panjang 1 Meter) untuk sterilisasi produksi air RO, membunuh polutan dalam air seperti kuman dan bakteri.
 20. Frame Pengisian Produksi Air RO → Air RO siap di konsumsi.
 21. Frame Pengisian Produksi Air RO → Air RO siap di konsumsi.
 22. Frame Pengisian Produksi Air RO → Air RO siap di konsumsi.
-
- A. Pompa Primer untuk pendorong/sirkulasi pengisian setara Sanyo/Simizu Tipe 128 untuk memompa Produksi Air Mineral menuju ke media/frame pengisian gallon.
 - B. Housing filter ukuran 10" & Filter cartridge spoon sediment ukuran 05 micron
 - C. Housing filter ukuran 10" & Filter cartridge spoon sediment ukuran 05 micron
 - D. Ultra Violet (UV) **8 GPM Lampu Osram Russia** (Panjang 1 Meter) untuk sterilisasi produksi air mineral, membunuh polutan dalam air seperti kuman, bakteri, dll
 - E. Media pembilas gallon / media untuk mencuci gallon. (air yang di gunakan untuk membilas / mencuci gallon adalah air yang di saring dan di sterilkan juga menggunakan sinar Ultra Violet.

Gambar item no. 1 diatas,
Unit Mesin RO (Reverse Osmosis) 2.000 GPD CSM CNP
(Kapasitas Produksi Setara 400 Gallon /Hari, 1 Gallon = 19 Liter)



Beberapa Contoh Desain Partisi Lemari Etalase yang bisa digunakan untuk Paket Damiu ini
Paket Kombinasi DAMIU RO (*Reverse Osmosis*) Kapasitas Produksi 2.000 GPD
(Kapasitas Produksi Setara 400 Gallon /Hari, 1 Galon = 19 Liter)
[Desain Partisi Lemari Etalase Bisa Menyesuaikan Sesuai Request / Permintaan dari User]







