

Detail Spesifikasi Teknis dan Harga Penawaran

Paket Depot Air Minum RO 1.000 GPD – **RO Only (Hanya Memproduksi Air RO saja)** **RO Kapasitas Produksi 1.000 GPD (Setara 200 Galon /Hari, 1 Galon = 19 Liter)** **[Dengan Menggunakan Pre-Treatment]**

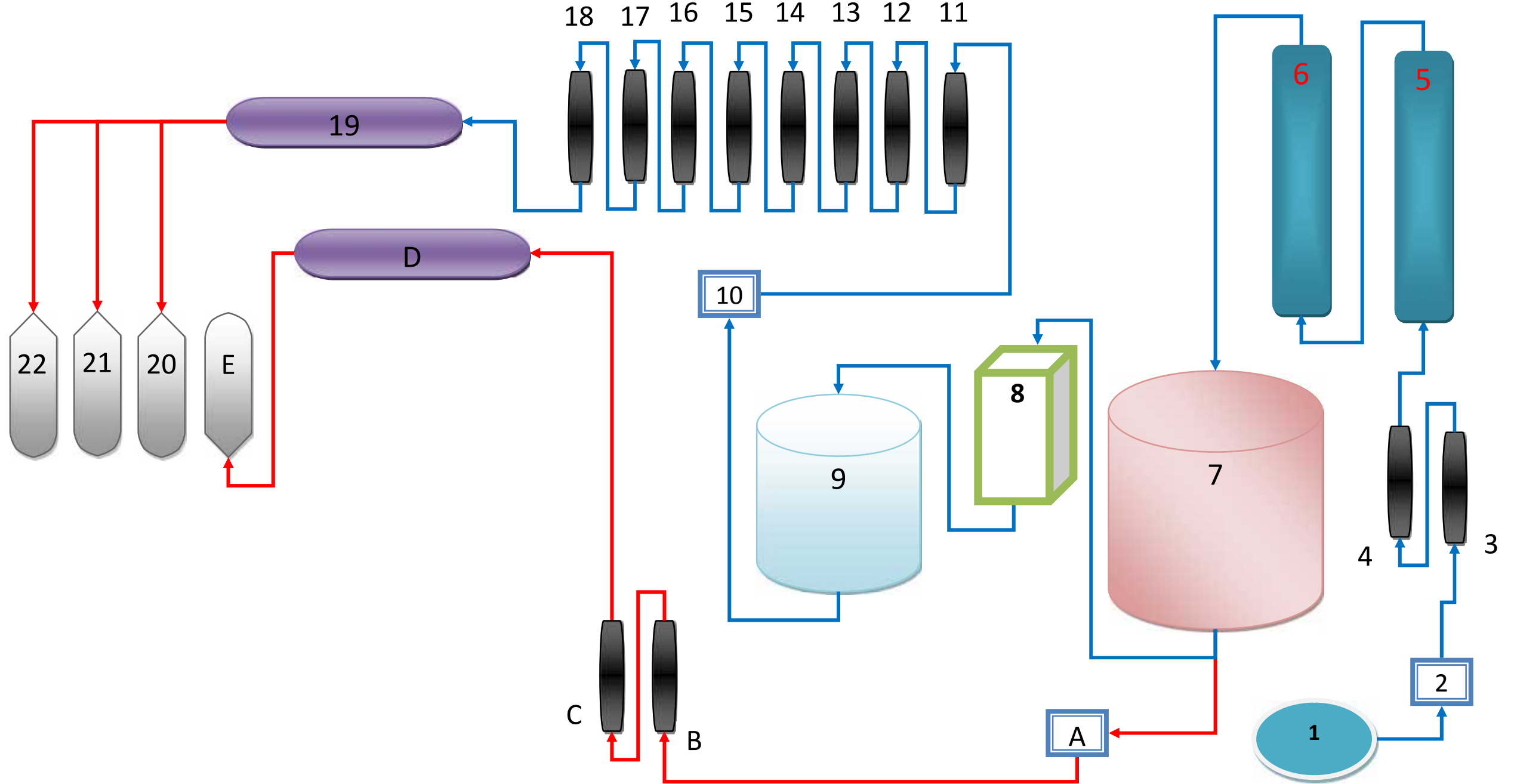
No	Nama Komponen & Spesifikasi Teknis	Jml	Sat.
1	Mesin RO 1.000 GPD (setara dg 200 galon per hari, 1 Galon = 19 Liter) - Satu Buah Membran RO 1.000 GPD 4021 CSM kapasitas Output Produksi 1.000 GPD - Satu Buah Booster Pump RO 1/2 Horse Power - Satu buah housing filter ukuran 20" berisi Filter Cartridge Sedimen Ukuran 20" - Satu panel indikator lpm (2 GPM / 8 LPM), Pressure gauge (20 Bar / 300 Psi) & lampu Pilot indicator - Konsumsi daya 0,5 HP (Horse Power), tegangan 220 Volt - Frame Rangka Stainless Steel, Finishing Acrilic, Plumbing Food Grade - Satu Buah Kran Pengatur Pembuangan (recovery) - Ukuran 45 x 45 x 85 Cm - Berat 50 kg	1	Unit
2	Tabung Media Filter Bahan Fiber FRP Ukuran 145 cm x 10"	2	Unit
3	Kran 3 Way Valve Semi Otomatis / Useable for Backwashing & Fast Rinse	2	Unit
4	Carbon Active 1 Zak isi 20 Kg, untuk Menyaring Zat Fe, Mg, Dll	1	Zak
5	Silica Pasir Aktif Kwarsa 1 Zak isi 30 Kg, untuk Menyaring Zat Mn & Bau, Dll	1	Zak
6	Ultra Violet (UV) 8 GPM Lampu Osram Russia (Panjang 1 Meter) untuk Sterilisasi Produksi Air RO	1	Unit
7	Ultra Violet (UV) 8 GPM Lampu Osram Russia (Panjang 1 M) untuk Sterilisasi Frame Pembilas Galon	1	Unit
8	Housing Filter Ukuran 10" Warna Biru/Blue	6	Buah
9	Housing Filter Ukuran 10" Warna Transparant/Bening	6	Buah
10	Filter CTO (<i>Carbon Tasted and Odor</i>) Ukuran 10" (Carbon Block)	1	Buah
11	Filter GAC (<i>Granullar Activated Carbon</i>) Ukuran 10" (Granullar)	1	Buah
12	Filter Cartridge Sediment 01 Micron Ukuran 10" USA Technology	6	Buah
13	Filter Cartridge Sediment 03 Micron Ukuran 10" USA Technology	2	Buah
14	Filter Cartridge Sediment 05 Micron Ukuran 10" USA Technology	2	Buah
15	Pompa Primer setara Sanyo/Simizu Type 128 utk transfer filterisasi & Pembilas Galon	1	Unit
16	Pompa Primer setara Sanyo/Simizu Type 128 untuk transfer filterisasi & Pengisian Produksi Air RO	1	Unit
17	Pompa Primer setara Sanyo/Simizu Type 128 untuk transfer/pendorong dari Air Baku	1	Unit
18	Solenoid Magnetic Valve ukuran 3/4" x Selang 1/2" (Elektrik Kran)	4	Unit
19	Plumbing/Perpipaan: Connector, Pipa/Pralon, StopKran, SDD, Keni, TBA, dll. (untuk estimasi 3 M ²)	1	Paket
20	Kelistrikan : Kabel, Saklar Broco, Stopkontak, Jack, Lampu Accessoris, dll. (untuk estimasi 3 M ²)	1	Paket
21	Tandon Air Fiber merk PremiumTank/SuperTank/WaterTank Volume 1.100 Liter dengan Lapisan Anti Lumut, Untuk Penampungan Produksi Air RO	1	Unit
22	Tandon Air Fiber merk PremiumTank/SuperTank/WaterTank Volume 5.200 Liter dengan Lapisan Anti Lumut, Untuk Penampungan Raw Air Baku dari Air Tangki Sumber Gunung / Air Sumur	1	Unit
23	Sikat Galon/Mesin Pembersih Galon, Arus motor bolak-balik, Utk membersihkan lapisan dalam galon.	1	Unit
24	Display Partisi Kaca Lemari Etalase Alumunium ukuran Pajang 300cm x Tinggi 200cm x Lebar 45cm (3 Frame Pengisian Untuk OutPut Produksi Air RO, 1 Frame untuk Pencuci/Pembilas Galon) ukuran display partisi lemari etalase bisa disesuaikan dengan ukuran tempat anda, dan desain partisi bisa di sesuaikan dengan selera anda.	1	Unit
Harga Penawaran : Rp. 29.500.000			
Terbilang : "Dua Puluh Sembilan Juta Lima Ratus Ribu Rupiah"			

Bonus Paket:

(1) Tutup Galon: 500 pcs. (2) Tissue Antiseptic: 500 pcs. (3) Dibuatkan Logo Depot. (4) Dibuatkan Spanduk ukuran 1 x 3 m = 1 Buah (5) Dibuatkan Brosur Promo yg dicetak Full Color Kertas ArtPaper Mengkilat, sehingga mencerminkan bahwa usaha anda adalah serius & professional (Bukan sekedar Brosur Foto Copy-an) (6) Dibuatkan Label / Sticker untuk ditempel di gallon (7) Filter Cartridge Spoon Sediment ukuran 10" sebanyak 12 Buah (Untuk Stock Penggantian Pertama).

Yogyakarta, Februari 2016

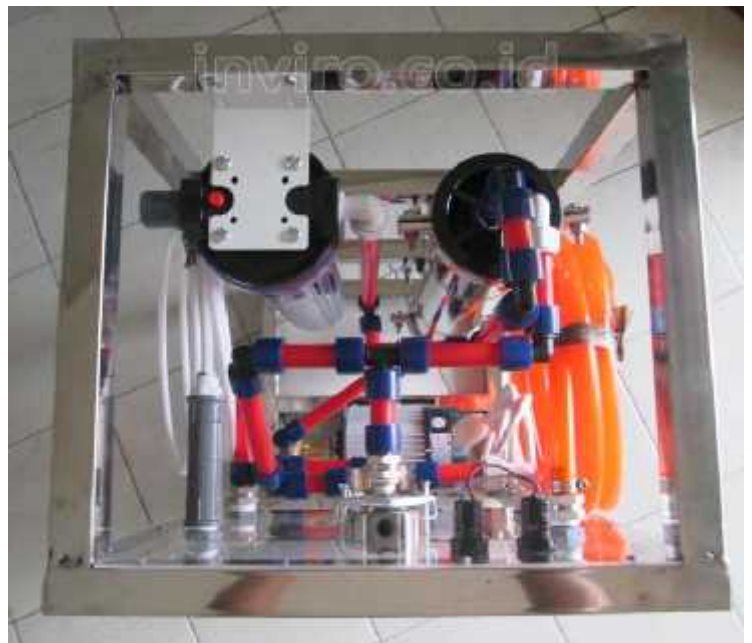
Ilustrasi Skema Proses / Fase Filterisasi Produksi Air RO (Reverse Osmosis) Kaps. 1.000 GPD - Bahan Baku Air Sumber/Air Sumur [dengan Pre-Treatment]



Keterangan Ilustrasi Skema Gambar diatas :

1. Raw bahan baku air sumur/ air sumber
 2. Pompa Primer setara Sanyo/Simizu Type 128 untuk transfer/pendorong **dari air Baku**
 3. Housing filter ukuran 10" didalamnya berisi Filter cartridge spoon sediment ukuran 01 micron
 4. Housing filter ukuran 10" didalamnya berisi Filter cartridge spoon sediment ukuran 01 micron
 5. Tabung Media Filter pre-Treatment Bahan Fiber FRP Ukuran 145 cm x 10" + Kran 3 Way Valve Semi Otomatis Berisi Media Silica Pasir Aktif Kwarsa untuk Menyaring Zat Fe, Mg, Dll
 6. Tabung Media Filter pre-Treatment Bahan Fiber FRP Ukuran 145 cm x 10" + Kran 3 Way Valve Semi Otomatis Berisi Media Carbon Aktif untuk Menyaring Zat Mn & Bau, Dll
 7. Tandon Air Fiber merk SuperTank/ProfilTank/WaterTank Volume 5.200 Liter dengan Lapisan Anti Lumut, Untuk Penampungan Raw Air Baku dari Air Sumber / Air Sumur untuk air baku Proses Produksi Air RO dan Air Mineral.
 8. Rangkaian Mesin RO 1.000 GPD CSM (setara dengan 200 galon per hari, 1 Galon = 19 Liter)
 - ✓ Satu buah boster pump RO 1/2 HP/Horse Power untuk mendorong proses produksi di Unit Mesin RO
 - ✓ Satu buah Membran RO 1.000 GPD 4021 CSM
 - ✓ Satu buah housing filter ukuran 20" berisi Filter Cartridge Spon Sedimen Ukuran 03 Micron
 - ✓ Satu panel indikator lpm (2gpm/8lpm), pressure gauge (20Bar/300Psi), dan lampu pilot indicator
 - ✓ 2 Buah Flow Meter RO untuk output produksi dan pembuangan.
 - ✓ Konsumsi daya 0,5 HP (Horse Power), tegangan 220 Volt
 - ✓ Frame Rangka Stainless Steel, Plumbing Food Grade.
 - ✓ Ukuran 45x45x85 Cm, Berat 50kg
 - ✓ Satu buah kran pengatur pembuangan (recovery)
 9. Tandon Air Fiber merk SuperTank/ProfilTank/WaterTank Volume 1.100 Liter dengan Lapisan Anti Lumut, Untuk Penampungan Produksi Air RO
 10. Pompa Primer untuk sirkulasi pengisian setara Sanyo/Simizu Tipe 128 untuk memompa air RO menuju ke media/frame pengisian gallon.
 11. Housing filter ukuran 10" & Filter cartridge spoon sediment ukuran 01 micron
 12. Housing filter ukuran 10" & Filter cartridge spoon sediment ukuran 01 micron
 13. Housing filter ukuran 10" & Filter cartridge spoon sediment ukuran 03 micron
 14. Housing filter ukuran 10" & Filter cartridge spoon sediment ukuran 03 micron
 15. Housing filter ukuran 10" & Filter cartridge GAC (granular) untuk menetralkan air supaya air terasa lebih segar
 16. Housing filter ukuran 10" & Filter cartridge CTO (carbon block) untuk menetralkan air supaya air terasa lebih segar
 17. Housing filter ukuran 10" & Filter cartridge spoon sediment ukuran 01 micron
 18. Housing filter ukuran 10" & Filter cartridge spoon sediment ukuran 01 micron
 19. Ultra Violet (UV) **8 GPM Lampu Osram Russia** (Panjang 1 Meter) untuk sterilisasi produksi air RO, membunuh polutan dalam air seperti kuman dan bakteri.
 20. Frame Pengisian Produksi Air RO → Air RO siap di konsumsi.
 21. Frame Pengisian Produksi Air RO → Air RO siap di konsumsi.
 22. Frame Pengisian Produksi Air RO → Air RO siap di konsumsi.
-
- A. Pompa Primer untuk pendorong/sirkulasi pengisian setara Sanyo/Simizu Tipe 128 untuk memompa Produksi Air Mineral menuju ke media/frame pengisian gallon.
 - B. Housing filter ukuran 10" & Filter cartridge spoon sediment ukuran 05 micron
 - C. Housing filter ukuran 10" & Filter cartridge spoon sediment ukuran 05 micron
 - D. Ultra Violet (UV) **8 GPM Lampu Osram Russia** (Panjang 1 Meter) untuk sterilisasi produksi air mineral, membunuh polutan dalam air seperti kuman, bakteri, dll
 - E. Media pembilas galon / media untuk mencuci galon. (air yang di gunakan untuk membilas / mencuci gallon adalah air yang di saring dan di sterilkan juga menggunakan sinar Ultra Violet.

Gambar item no. 1 diatas,
Unit Rangkaian Mesin RO (Reverse Osmosis) 1.000 GPD CSM Procon / RotoFlow
(Kapasitas Produksi Setara 200 Galon / Hari, 1 Galon = 19 Liter)



Beberapa Pilihan Desain Partisi Lemari Etalase yang bisa digunakan untuk Paket Damiu ini
Paket Kombinasi DAMIU RO (*Reverse Osmosis*) Kapasitas Produksi 1.000 GPD
(Kapasitas Produksi Setara 200 Gallon /Hari, 1 Gallon = 19 Liter)

[Desain Partisi Lemari Etalase Bisa Menyesuaikan Sesuai Request / Permintaan dari User]







